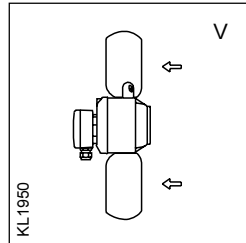


Axialventilator Axial fan

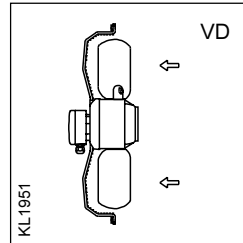
FB063-SD_.4I._L

f = 50 Hz, ↘ 25 °

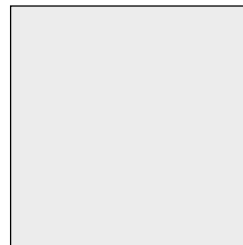
Bauformen Designs



FB063-SDA.4I.2L
109 867



FB063-SDK.4I.6L
124 168



Typ / type
Artikel-Nr. / article no.

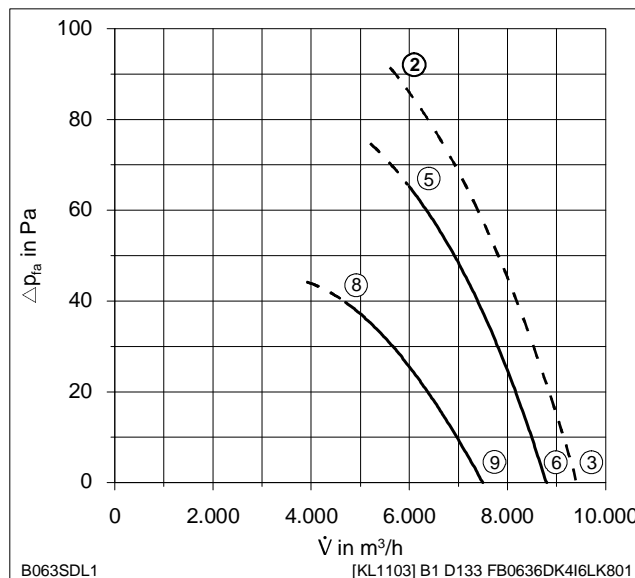
Leistungsdaten Performance data

FB063-SD_.4I._L

3~ 400 V ± 10% Δ/Y 50 Hz

Motor	106-70-6-6	
P ₁	0,43/0,27	kW
I	0,89/0,51	A
n	880/690	min ⁻¹
I _A	3,0/1,0	A
C _{400V/Komp. *}	2,5	μF
t _R ②	70	°C
t _R ⑤	70	°C

p_{d2} 4,8 · 10⁻⁷ · √²



	U	I	P ₁	n	L _{WA}
	V	A	W	min ⁻¹	dB
②	400	0,89	430	880	
③	Δ	0,73	310	910	74
⑤	400	0,7	390	890	80
⑥	Δ	0,63	300	920	73
⑧	400	0,46	280	700	73
⑨	Y	0,38	230	790	69

② gemessen in Volldüse ohne Berührungsschutzgitter in Einbauart A nach DIN 24163 Teil 2 (ISO 5801)
measured in full bell mouth without guard grille in installation type A according to DIN 24163 Part 2 (ISO 5801)

⑤/⑧ gemessen in Kurzdüse mit druckseitigem Berührungsschutzgitter
measured in short bell mouth with guard grille on the pressure side

Axialventilator

Axial fan

FB063-SD_.4I._L

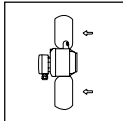
f = 50 Hz, ↘ 25 °

Beschreibung

Description

Maßblatt

Dimension sheet



FB063-SDA.4I.2L

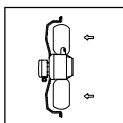
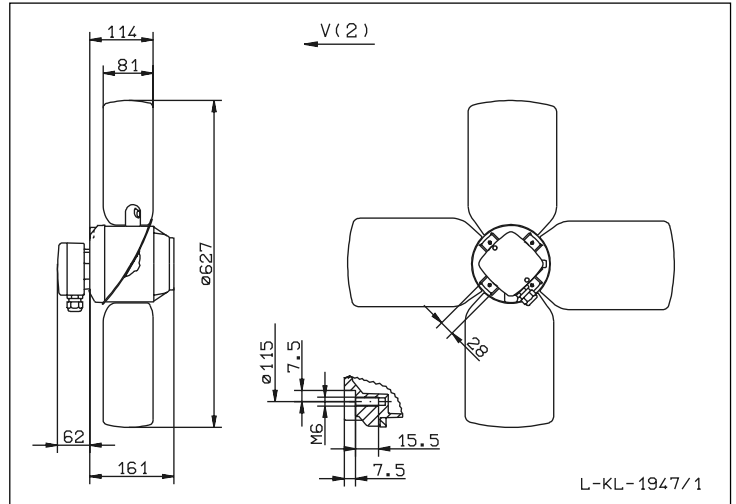
Artikel-Nr. / article no.
109 867

Axialventilator Bauform A
Klemmenkasten
Luftförderrichtung V (2)

*Axial fan design A
Terminal box
Air flow direction V (2)*

9,7 kg

Anschlußschaltbild 108XA
Connection diagram



FB063-SDK.4I.6L

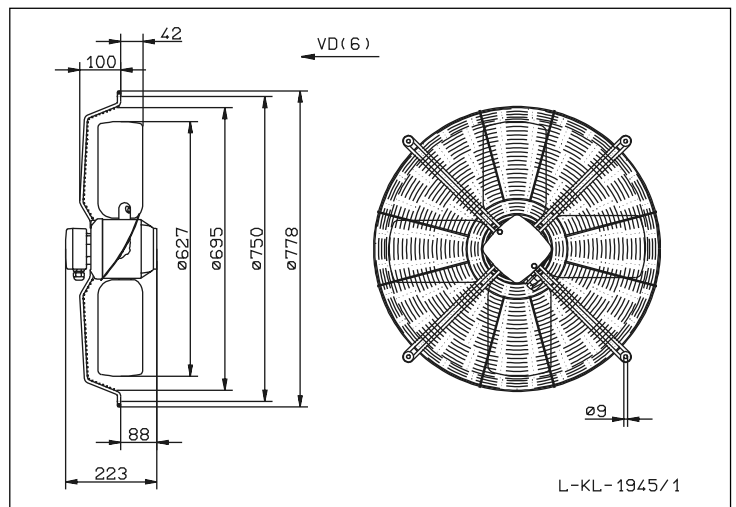
Artikel-Nr. / article no.
124 168

Axialventilator für Einbau in Kurzdüse
Motoraufhängung mit druckseitig integriertem
Berührungsschutz und Klemmenkasten
Luftförderrichtung VD (6)

*Axial fan for installation in short bell mouth
Motor suspension with on pressure side
integrated guard grille and terminal box
Air flow direction VD (6)*

13,2 kg

Anschlußschaltbild 108XA
Connection diagram

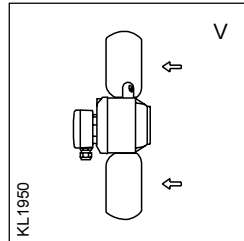


Axialventilator Axial fan

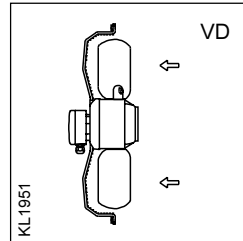
FB063-SD_.4I._P

f = 50 Hz, ↯ 30 °

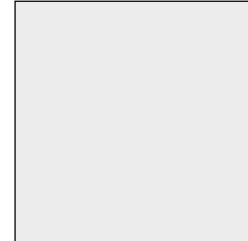
Bauformen Designs



FB063-SDA.4I.2P
124 430



FB063-SDK.4I.6P
124 169



Typ / type
Artikel-Nr. / article no.



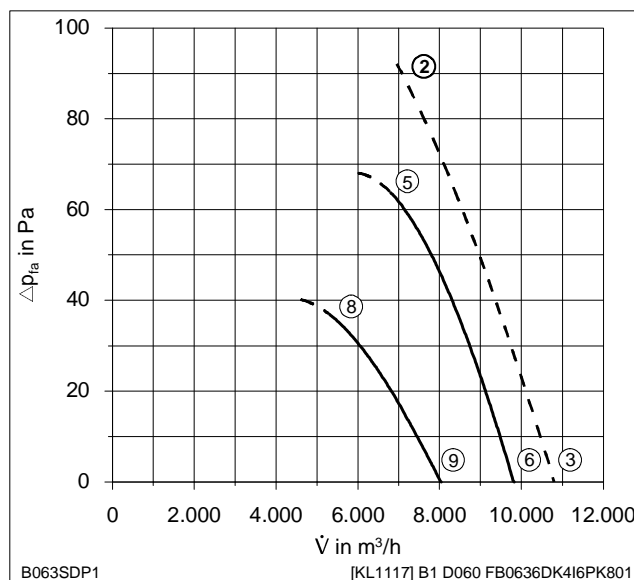
Leistungsdaten Performance data

FB063-SD_.4I._P

3~ 400 V ± 10% Δ/Y 50 Hz

Motor	106-70-6-6	
P ₁	0,48/0,32	kW
I	0,93/0,51	A
n	870/680	min ⁻¹
I _A	3,6/1,2	A
C _{400V/Komp. *}	2,5	μF
t _R ②	70	°C
t _R ⑤	70	°C

p_{d2} 4,8 · 10⁻⁷ · √²



	U	I	P ₁	n	L _{WA}
	V	A	W	min ⁻¹	dB
②	400	0,93	480	870	
③	Δ	0,85	380	910	78
⑤	400	0,89	500	890	77
⑥	Δ	0,79	420	910	76
⑧	400	0,57	350	680	69
⑨	Y	0,52	320	730	70

② gemessen in Volldüse ohne Berührungsschutzgitter in Einbauart A nach DIN 24163 Teil 2 (ISO 5801)
measured in full bell mouth without guard grille in installation type A according to DIN 24163 Part 2 (ISO 5801)

⑤/⑧ gemessen in Kurzdüse mit druckseitigem Berührungsschutzgitter
measured in short bell mouth with guard grille on the pressure side

Axialventilator

Axial fan

FB063-SD_.4I._P

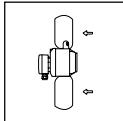
f = 50 Hz, \rightarrow 30 °

Beschreibung

Description

Maßblatt

Dimension sheet



FB063-SDA.4I.2P

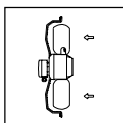
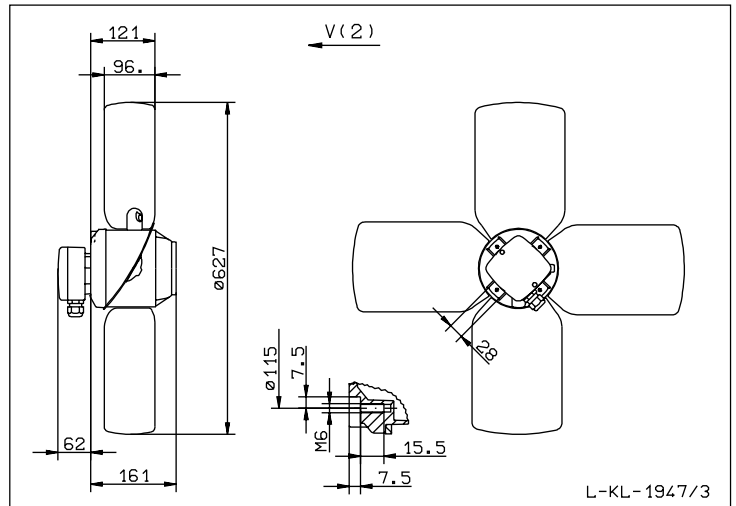
Artikel-Nr. / article no.
124 430

Axialventilator Bauform A
Klemmenkasten
Luftförderrichtung V (2)

*Axial fan design A
Terminal box
Air flow direction V (2)*

9,7 kg

Anschlußschaltbild 108XA
Connection diagram



FB063-SDK.4I.6P

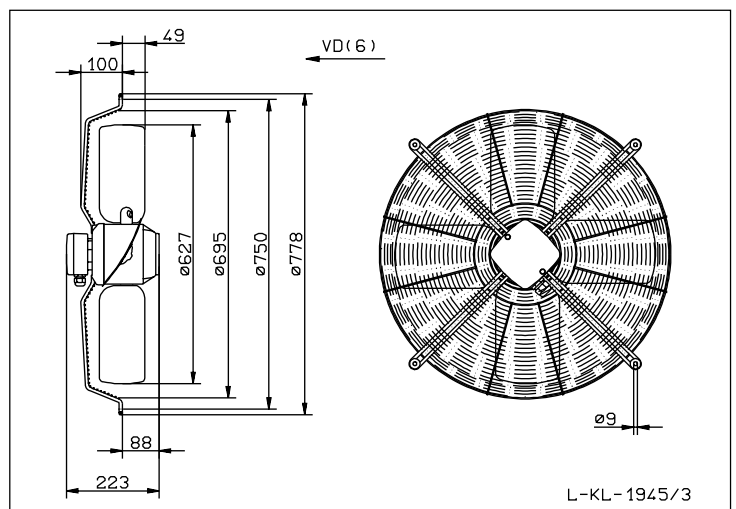
Artikel-Nr. / article no.
124 169

Axialventilator für Einbau in Kurzdüse
Motoraufhängung mit druckseitig integriertem
Berührungsschutz und Klemmenkasten
Luftförderrichtung VD (6)

*Axial fan for installation in short bell mouth
Motor suspension with on pressure side
integrated guard grille and terminal box
Air flow direction VD (6)*

13,2 kg

Anschlußschaltbild 108XA
Connection diagram

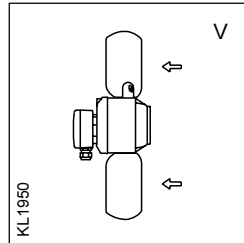


Axialventilator Axial fan

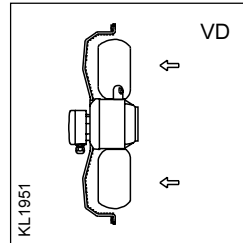
FB063-SD_.4I._S

f = 50 Hz, ↘ 35 °

Bauformen Designs



FB063-SDA.4I.2S
124 431

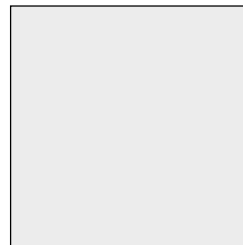


FB063-SDK.4I.6S
210 548



Typ / type

Artikel-Nr. / article no.



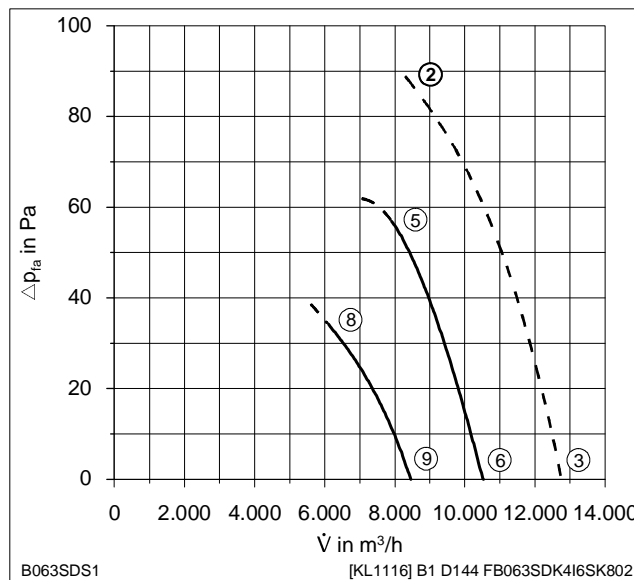
Leistungsdaten Performance data

FB063-SD_.4I._S

3~ 400 V ± 10% Δ/Y 50 Hz

Motor	106-70-6-6	
P ₁	0,72/0,47	kW
I	1,4/0,79	A
n	870/650	min ⁻¹
I _A	5,1/1,7	A
C _{400V/Komp. *}	4	μF
t _R ②	55	°C
t _R ⑤	65	°C

p_{d2} 4,8 · 10⁻⁷ · √²



	U	I	P ₁	n	L _{WA}
	V	A	W	min ⁻¹	dB
②	400	1,4	720	870	
③	Δ	1,3	550	910	83
⑤	400	1,25	670	890	78
⑥	Δ	1,15	610	910	78
⑧	400	0,77	470	680	70
⑨	Y	0,72	440	720	73

② gemessen in Volldüse ohne Berührungsschutzgitter in Einbauart A nach DIN 24163 Teil 2 (ISO 5801)
measured in full bell mouth without guard grille in installation type A according to DIN 24163 Part 2 (ISO 5801)

⑤/⑧ gemessen in Kurzdüse mit druckseitigem Berührungsschutzgitter
measured in short bell mouth with guard grille on the pressure side

Axialventilator

Axial fan

FB063-SD_.4I._S

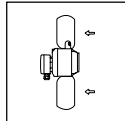
f = 50 Hz, \rightarrow 35°

Beschreibung

Description

Maßblatt

Dimension sheet



FB063-SDA.4I.2S

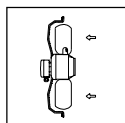
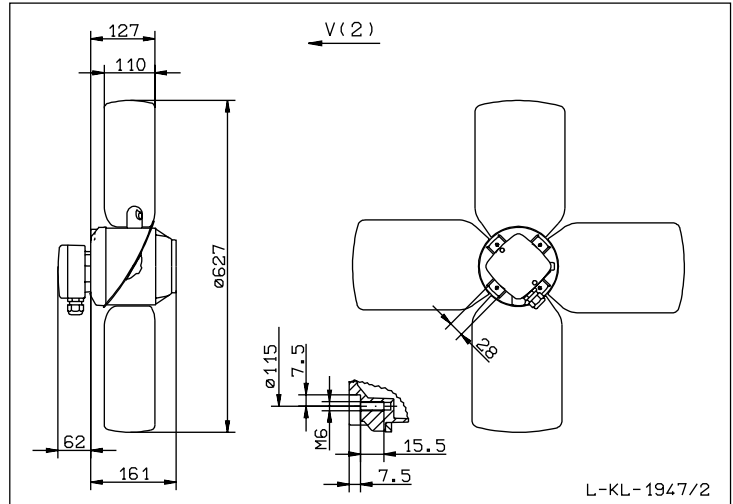
Artikel-Nr. / article no.
124 431

Axialventilator Bauform A
Klemmenkasten
Luftförderrichtung V (2)

*Axial fan design A
Terminal box
Air flow direction V (2)*

9,7 kg

Anschlußschaltbild 108XA
Connection diagram



FB063-SDK.4I.6S

Artikel-Nr. / article no.
210 548

Axialventilator für Einbau in Kurzdüse
Motoraufhängung mit druckseitig integriertem
Berührungsschutz und Klemmenkasten
Luftförderrichtung VD (6)

*Axial fan for installation in short bell mouth
Motor suspension with on pressure side
integrated guard grille and terminal box
Air flow direction VD (6)*

13,2 kg

Anschlußschaltbild 108XA
Connection diagram

